



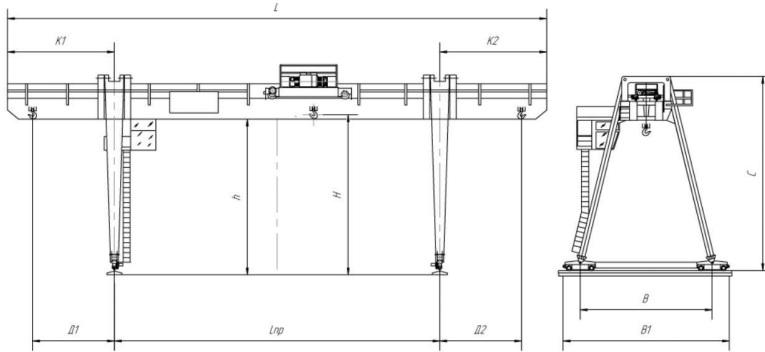
ОБЩЕСТВО С ОГРАНИЧЕННОЙ ОТВЕТСТВЕННОСТЬЮ

"КАМКРАНМАШ"

ИНН 1650246130 ОГРН 1121650013154

423800, Республика Татарстан, г. Набережные Челны, проезд Арматурный, д. 34/5
 тел.: (8552) 44-34-11, 44-37-42, 8-917-920-10-10 E-mail: kamkranmash@mail.ru

ОПРОСНОЙ ЛИСТ на кран козловой двухбалочный



| Режим работы крана | | | | | |
|-----------------------------|-----------------------------|-----------------------------|-----------------------------|-----------------------------|-----------------------------|
| <input type="checkbox"/> A2 | <input type="checkbox"/> A3 | <input type="checkbox"/> A4 | <input type="checkbox"/> A5 | <input type="checkbox"/> A6 | <input type="checkbox"/> A7 |

Требуемые технические характеристики

| Lпр, мм | L, мм | H, мм | h, мм | K1, мм | K2, мм | D1, мм | D2, мм | C, мм | B, мм | B1, мм | Масса, т (не более) |
|---------|-------|-------|-------|--------|--------|--------|--------|-------|-------|--------|------------------------|
| | | | | | | | | | | | |

| | | | | | | | | | | | |
|--|---|--|--|--|--|--|--------------------------------------|---|--|--|--|
| Пролет крана, м | | | | | | | | | | | |
| Грузоподъемность, т | главного подъема | <input type="checkbox"/> лебедка <input type="checkbox"/> таль | | Вспомогательного подъема | | | | | <input type="checkbox"/> лебедка <input type="checkbox"/> таль | | |
| Тип механизма подъема | | | | | | | | | | | |
| Высота подъема груза, м | | | | | | | | | | | |
| Скорость подъема, м/с | | | | | | | | | | | |
| Скорость перемещения, м/с | крана: | | | | | тележки: | | | | | |
| Температура окр. среды | <input type="checkbox"/> (-20...+40)°C | | | | | <input type="checkbox"/> (-40...+40)°C | | | | | |
| Тип кранового рельса | | | | | | | | | | | |
| Нагрузка на колесо | | | | | | | | | | | |
| Напряжение, В | | | | | | | | | | | |
| Система управления краном | <input type="checkbox"/> релейно контакторная | | | <input type="checkbox"/> преобразователь частоты | | | <input type="checkbox"/> тиристорная | | | | |
| Тип управления краном | <input type="checkbox"/> подвесной пульт | | <input type="checkbox"/> радиоуправление | | <input type="checkbox"/> стационарная кабина | | | <input type="checkbox"/> подвижная кабина | | | |
| Род тока, частота, Гц | | | | | | | | | | | |
| Суммарная номинальная мощность электродвигателей не более, кВт | | | | | | | | | | | |
| Назначение крана | | | | | | | | | | | |
| Тип грузозахватного органа | <input type="checkbox"/> крюк | | <input type="checkbox"/> грейфер | | | <input type="checkbox"/> магнит | | | <input type="checkbox"/> траверса | | |
| Количество кранов | | | | | | | | | | | |

Дополнительные опции

| | | | |
|-------------------------------|---|--------------------------|---|
| Кабельный барабан | <input type="checkbox"/> да | длина намотки кабеля, м: | <input type="checkbox"/> нет |
| Кондиционер | <input type="checkbox"/> да | | <input type="checkbox"/> нет |
| Ограничитель грузоподъемности | <input type="checkbox"/> для главного подъема | | <input type="checkbox"/> для вспомогательного подъема |
| Доп. требования: | | | |

Сведения о заказчике

Наименование предприятия, _____
 адрес, телефон, печать _____
 Ф.И.О., должность _____

М.П. _____